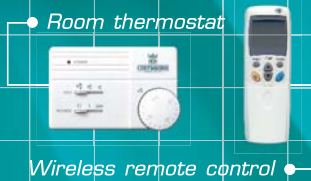




www.centralair.co.th

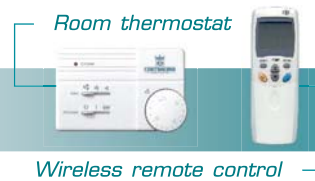
Floor & Ceiling Series

Durability is our utmost care.



Golden Series OF COOLING SYSTEM PERFECTION

Model : CFH-G, CFH-GN



- Energy Saving
- Quiet Operation
- High Durability
- Cooling entire room in a short time
- Available for Room thermostat or Wireless remote control

เครื่องปรับอากาศ **CENTRAL AIR** ได้มุ่งพัฒนาเทคโนโลยีสมัยใหม่ เพื่อตอบสนองความต้องการของผู้นับถือให้ได้ใช้เครื่องปรับอากาศที่มีประสิทธิภาพในการประหยัดพลังงาน สามารถติดตั้งได้ทั้งแบบแขวนเพดาน ฝังพื้นและแบบติดตั้งผนัง สามารถปรับทิศทางลมได้ 4 ทิศทาง พร้อมมีทากอนโทรลที่ออกแบบทันสมัย สะดวกกับการใช้งาน แผ่นกรองอากาศสามารถถอดทำความสะอาดและนำกลับ มาใช้ใหม่ได้ ท่อทองแดงและครีบอลูมิเนียมที่ใช้มีค่าสัมประสิทธิ์การถ่ายเทความร้อนสูงช่วยเพิ่มประสิทธิภาพการทำงานให้ดียิ่งขึ้น



ISO 9001 : 2000

Golden Series OF COOLING SYSTEM

PERFECTION

- ประสิทธิภาพสูง
- ออกแบบเพื่อความทนทาน กระจายลมเย็นทั่วถึง รวดเร็ว
- ประหยัดพลังงาน
- มีระบบควบคุมอุณหภูมิอัตโนมัติให้เลือก ทั้งชนิดมีสายและไร้สาย

MODEL :
CFH-G & CFH-GN

MODEL	CFH-G	09-12	16	18	20	25-28	33-38	44-48	56	60-63	77-85
COOLING CAPACITY	BTU./Hr.	9,350-12,500	16,100	18,300	20,000	25,800-28,300	33,400-38,700	44,100-48,000	56,200	60,833-63,400	77,100-85,000

INDOOR DATA	AIR FLOW	CFM.	400			650			900		1,200		1,600		1,800		2,000		2,400	
	MOTOR FAN COIL	HP.	1/20			1/15			1/10		1/15		1/10		1/8					
		UNIT	1						2											
		V.-Ph.-Hz.	220-1-50																	
		RPM.	3 Speed 1,300 - 1,050 - 850																	
	BLOWER DIAMETER	INCH	6"x8"				6"x9"		6"x8"		6"x7"			6"x9"						
		UNIT	2						4		6									
	EVAPORATOR COIL	Sq.ft.	1.777	1.777	1.777	1.777	2.532	3.849	3.849	4.885	4.885	5.86								
		ROW.	2	3	3	3	3	2	3	3	4	4								
		Fin/Inch	12						16		14		12							
AIR OUTLET FIXTURE	TYPE	Adjust Plastic Air Grill (Option : Auto Swing)																		
DRAIN PIPE DIA.	INCH	3/4																		
DIMENSION WxHxD	CM.	81x65x23				119x65x23		157x65x23		195x65x23			233x65x23							
WEIGHT	KG.	28	30	30	30	38	54	57	70	73	92									

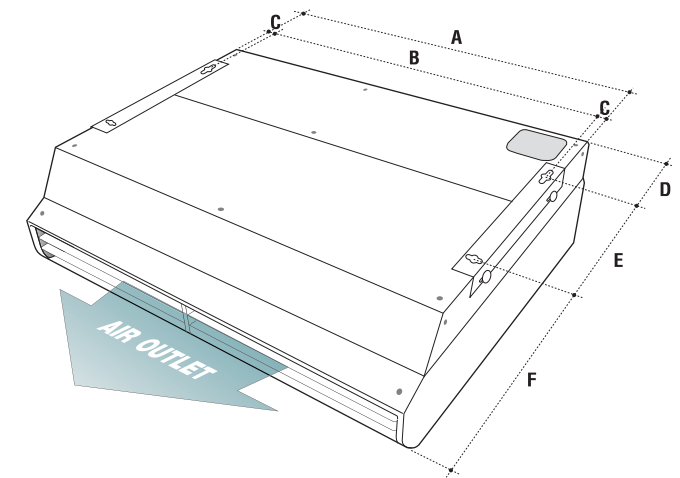
DIMENSION DATA

	CFH-G	09-12	16	18	20	25-28	33-38	44-48	56	60-63	77-85	
Dimension (cm.)	A	81			119		157		195		233	
	B	73			111.5		149		186.5		224.5	
	C	4										
	D	12										
	E	29										
	F	24										

	CFH-GN	33	35	38	44	48	56	60	63	
Dimension (cm.)	A	119				157				
	B	111.5				186.5				
	C	4								
	D	12								
	E	29								
	F	24								

MODEL	CFH-GN	33	35	38	44	48	56	60	63
COOLING CAPACITY	BTU./Hr.	33,400	36,000	38,700	44,100	48,000	56,200	60,833	63,400
	WATT	9,700	10,300	11,300	13,000		16,400	17,800	18,500

INDOOR DATA	AIR FLOW	CFM.	1,200			1,600		1,800		2,000		
	MOTOR FAN COIL	WATT	260						160			
		UNIT	1						2			
		V.-Ph.-Hz.	220-1-50									
		RPM.	3 Speed 1,250 - 1,050 - 850									
	BLOWER DIAMETER	INCH	7x7									
		UNIT	3						4			
	EVAPORATOR COIL	Sq.ft.	3,3758						4,6192			
		ROW.	3						4			
		Fin/Inch	16			18			14			
AIR OUTLET FIXTURE	TYPE	Adjust Plastic Air Grill (Option : Auto Swing)										
DRAIN PIPE DIA.	INCH	3/4										
DIMENSION WxHxD	CM.	119x65x25						157x65x25				
WEIGHT	KG.	45			46		55					



Perspective Dimension

CENTRAL AIR